

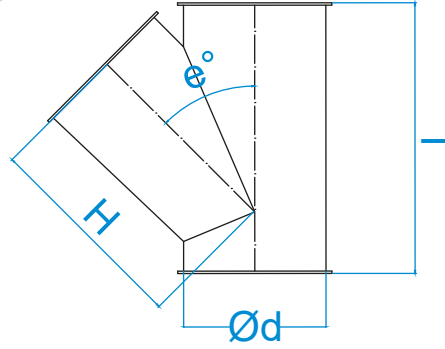
*İstenilen ölçülerde özel üretim yapılmaktadır.
Uygulama alanı ve projeye bağlı ölçülendirme değişebilir.*

*Special production is made in desired dimensions.
Dimensioning may vary depending
on the application area and project*

*По запросу заказчика возможно изготовление
изделий по специальным размерам.
Размеры могут варьироваться в зависимости
от области применения и проекта.*



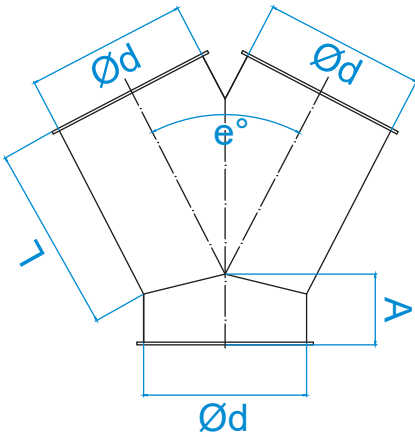
ÇATAL
FORK
ТРОЙНИК



KOD	Ød	H	e°	L
OZD-CTL100	100	160	45°	230
OZD-CTL120	120	190	45°	230
OZD-CTL150	150	240	45°	280
OZD-CTL200	200	320	45°	400
OZD-CTL250	250	400	45°	500
OZD-CTL300	300	480	45°	600
OZD-CTL350	350	560	45°	700
OZD-CTL400	400	640	45°	800
OZD-CTL450	450	720	45°	900
OZD-CTL500	500	800	45°	1000

ÇATAL-V

SYMMETRICAL FORK
СИММЕТРИЧНЫЕ ТРОЙНИКИ



ÇATAL-V
SYMMETRICAL FORK
СИММЕТРИЧНЫЕ ТРОЙНИКИ

KOD	Ød	A	e°	L
OZD-V100	100	50	50°	150
OZD-V120	120	50	50°	180
OZD-V150	150	50	50°	225
OZD-V200	200	60	50°	300
OZD-V250	250	70	50°	375
OZD-V300	300	80	50°	450
OZD-V350	350	90	50°	525
OZD-V400	400	100	50°	600
OZD-V450	450	110	50°	675
OZD-V500	500	120	50°	750



Material

Kalınlık/Thickness(mm)

Galvaniz

0,7 - 0,8 - 1 - 1,2 - 1,5 - 2 - 2,5 - 3

Krom/Stainless steel

0,8 - 1 - 2

Elektrostatik boyalı / Powdercoated

0,7 - 1 - 1,2 - 1,5 - 2 - 2,5 - 3